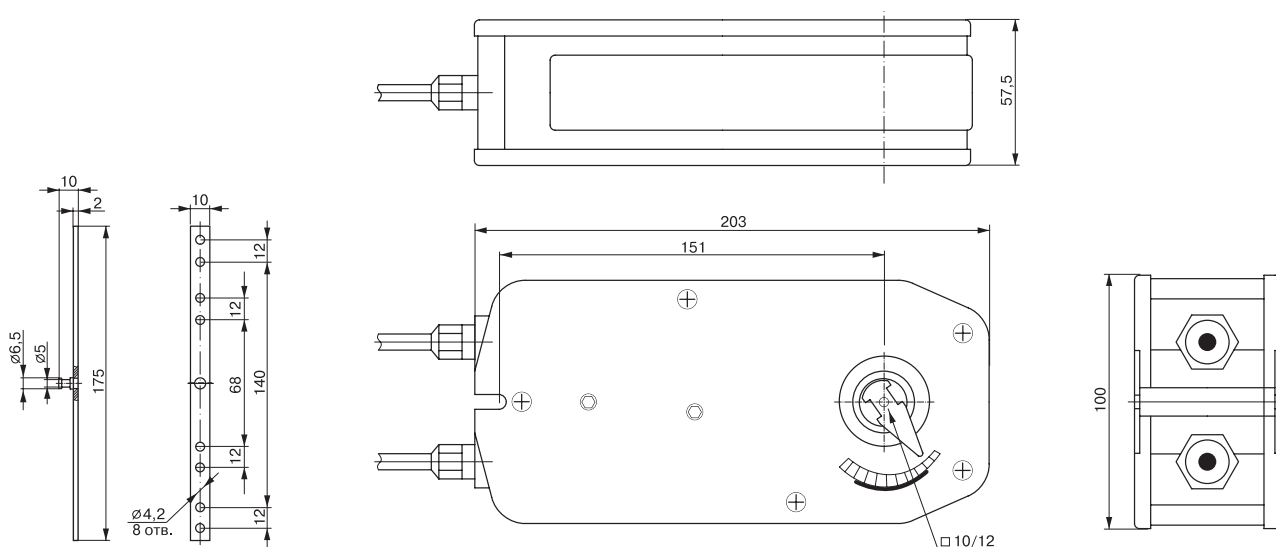
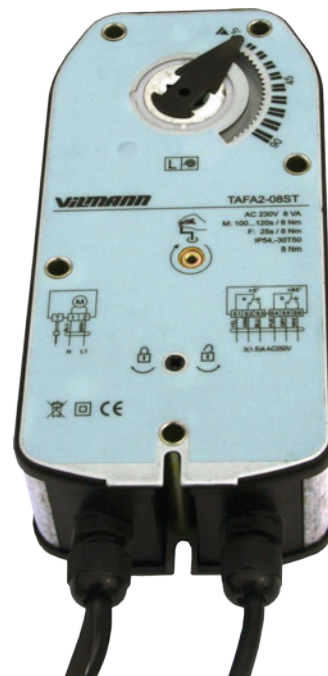




## ТАФА-08S 8 Нм с возвратной пружиной

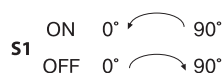
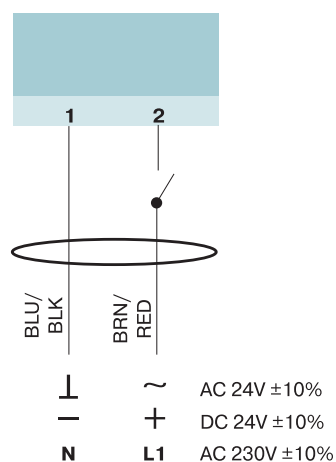
Предназначены для работы с нормально открытыми противопожарными клапанами. Перевод в защитное положение снятием питания с привода или разрывом цепи питания термодатчиком. Встроенные микропереключатели обеспечивают сигнализацию положения заслонки.



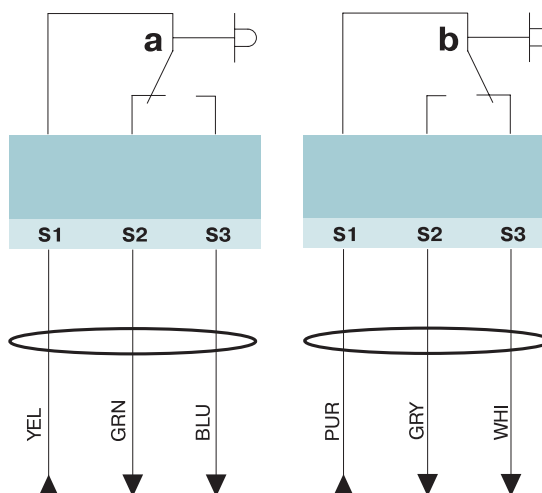
ТИП ПРИВОДА	КРУТЯЩИЙ МОМЕНТ, НМ	ВРЕМЯ СРАБАТЫВАНИЯ, С	НАПРЯЖЕНИЕ ПИТАНИЯ, В	ВСПОМОГАТЕЛЬНЫЙ ПЕРЕКЛЮЧАТЕЛЬ	ТЕРМОДАТЧИК
TAF1-08S	8	"75...95, от пружины 25"	AC/DC 24В	2 однополюсных с двойным переключением	Нет
TAF1-08ST	8	"75...95, от пружины 25"	AC/DC 24В	2 однополюсных с двойным переключением	Есть
TAF2-08S	8	"75...95, от пружины 25"	AC 230В ±10%	2 однополюсных с двойным переключением	Нет
TAF2-08ST	8	"75...95, от пружины 25"	AC 230В ±10%	2 однополюсных с двойным переключением	Есть



## Схема подключения



## Вспомогательные переключатели



Положение *a* переключателя соответствует углу 5°, положение *b* – углу 85°

Вспомогательные переключатели не переставляются.

		TAF A1-08S (T)	TAF A2-08S (T)
Момент вращения привода	Нм	мин. 8	мин. 8
Момент вращения пружины	Нм	мин. 8	мин. 8
Угол поворота	°	95°	95°
Площадь клапана	м <sup>2</sup>	≤ 1,5	≤ 1,5
Номинальное рабочее напряжение	В	AC/DC 24В	AC 230В ±10%
Частота	Гц	50...60	50...60
Потребляемая мощность при повороте заслонки	Вт	7,0	8,0
Потребляемая мощность при удержании заслонки	Вт	2,0	5,5
Расчетная мощность, не более	ВА	10	10
Вспомогательные переключатели		"2 x SPDT, 5° и 85° 3 (1.5) A / 230В"	"2 x SPDT, 5° и 85° 3 (1.5) A / 230В"
Время перемещения заслонки в рабочее (защитное) положение	с	25	25
Время возврата заслонки в исходное положение	с	75...95	75...95
Класс защиты		II (все изолировано)	II (все изолировано)
Степень защиты		IP 54	IP 54
Рабочая температура воздуха при эксплуатации, согласно стандарту IEC 721-3-3	°C	-20...+50	-20...+50
Относительная влажность	%	5...95	5...95
Температура срабатывания по датчику	°C	> 72	> 72
Срок службы		> 60000 циклов	> 60000 циклов
Уровень шума	дБ	≤ 45	≤ 45
Температура транспортировки и хранения	°C	-25...+70	-25...+70
Масса привода	кг	2,2	2,3